

CELLULE DE REFROIDISSEMENT ET SURGÉLATION



MANUEL DE INSTRUCTIONS



FRANÇAIS

INDICATIONS GÉNÉRALES

1- INFORMATIONS GÉNÉRALES	6
1.1 - ANALYSES DES RISQUES	7
1.2 - MISE EN PLACE ET DÉBALLAGE	8
1.3- USAGE PRÉVU	8
1.4- BRANCHEMENT ÉLECTRIQUE	9
1.5 - INDICATIONS D'UTILISATION	10
1.6 - ASSISTANCE TECHNIQUE	11
1.7 - IDENTIFICATION ET MARQUAGE	11
1.8 - IDENTIFICATION DES PIÈCES	12
1.9 - NETTOYAGE	13
1.10 - DÉMANTÈLEMENT DE L'APPAREIL	13

INSTRUCTIONS DE FONCTIONNEMENT

2- INTERFACE et CYCLES	15
3 - SONDE ALIMENT	16
4 - CYCLES DE FONCTIONNEMENT	17
4.1 - DÉMARRAGE	18
4.2 - ARRÊT	18
4.3 - CYCLE +3°C (refroidissement)	19
4.4 - CYCLE -20°C (surgelation)	23
4.5 - CYCLE DE DÉGIVRAGE	27
4.6 - EXPORTATION HACCP	28
4.7 - STÉRILISATION (EN OPTION)	29
5 - MENU INFO-ESC	30
5.1 - I/O	31
5.2 - ALARME EN COURS	32
5.3 LANGUE	33
5.4 - TEMPS	34
5.5 - LISTE DES ALARMES	35

Troubleshooting

6 - TABLEAU DES ALARMES	37
-------------------------	----



Indications générales

1- INFORMATIONS GÉNÉRALES

Les mises en garde contenues dans la documentation fournissent d'importantes informations concernant la sécurité, l'utilisation et l'entretien de l'appareil.

Pour avoir toujours un niveau de sécurité, d'hygiène et de fonctionnement maximal, nous conseillons de conserver toute la documentation pendant la durée de vie de l'appareil et de la remettre aux techniciens et aux opérateurs préposés à l'utilisation. Le choix des matériaux et la fabrication des produits sont conformes aux directives de sécurité CE et le test complet de chaque appareil en garantissent la qualité. Le respect des consignes contenues dans ce manuel est indispensable pour la sécurité de l'installation/mise en service de l'appareil et de l'utilisateur.

Le fabricant, le revendeur ainsi que les centres d'assistance agréés sont à votre disposition pour éclaircir tout doute sur l'utilisation et l'installation de l'appareil. Le fabricant se réserve le droit d'apporter des modifications sans préavis pour réaliser les améliorations qu'il considère indispensables.

LE NON-RESPECT DES INDICATIONS FOURNIES PEUT COMPROMETTRE LA SÉCURITÉ DE L'APPAREIL ET ANNULER IMMÉDIATEMENT LES CONDITIONS DES GARANTIES.

LES APPAREILS ÉLECTRIQUES PEUVENT ÊTRE DANGEREUX POUR LA SANTÉ. LES RÈGLEMENTATIONS ET LES LOIS EN VIGUEUR DOIVENT ÊTRE RESPECTÉES PENDANT LA MISE EN SERVICE ET L'UTILISATION DE CES APPAREILS.

TOUTE INTERVENTION D'INSTALLATION, ENTRETIEN, RÉGLAGE ET RÉPARATION DOIT ÊTRE EFFECTUÉE EXCLUSIVEMENT PAR DES TECHNICIENS QUALIFIÉS.

LE BON FONCTIONNEMENT ET LA DURÉE DE LA MACHINE DÉPENDENT D'UN

BON ENTRETIEN PRÉVENTIF EFFECTUÉ TOUS LES 4 MOIS PAR DES TECHNICIENS QUALIFIÉS.

Cet appareil peut être utilisé par des enfants âgés de 8 ans et plus et les personnes dont les capacités physiques, sensorielles ou mentales ou manque d'expérience et de connaissances si elles ont été supervisées ou instructions concernant l'utilisation de l'appareil de manière sûre et comprendre les risques impliqué. Les enfants ne doivent pas jouer avec cet appareil.

Le présent manuel fait partie intégrante de l'appareil et pour cette raison il doit être conservé, pour toute la durée de vie de l'appareil.

Le fabricant décline toute responsabilité en cas :

- d'usage non conforme de la machine ;
- installation incorrecte, non effectuée selon les procédures du mode d'emploi;
- défauts d'alimentation;
- graves carences dans l'entretien prévu;
- modifications ou interventions non autorisées;
- utilisation de pièces de rechange non originales ou non compatible avec le modèle;
- non-respect partiel ou total des instructions.

Le manuel en rév. 06 contient de plus les ajouts / modifications / corrections suivants:

Chapitre 1 : Liste modifiée des ajouts/changements/correctifs

Chapitre 1.3 : + 3 °C (refroidissement) pour amener la température des aliments à + 3 °C.
-20°C (congélation) pour amener la température des aliments à -20°C

Chapitre 1.5 : Note ajoutée : Ne placez pas de plateaux ou de pots directement sur le fond de la cellule ni sur le plan de travail des modèles fabriqués en steelpet
Définition correcte des cycles sur la table de rendement.

Chapitre 2 : Liste de cycles modifiée

- 1- Cycle +3°C
- 2- Cycle -20°C
- 3- Dégivrage
- 4- Exportation HACCP
- 5- Stérilisation (facultatif)

Chapitre 4 - 4.3 - 4.4 - 4.5 - 4.6 - 4.7 - 4.8 - 4.9 - 4.10 : Correction des noms des cycles, suppression des cycles qui ne sont plus présents, ajout du mode interruption de cycle avant que le temps ne soit écoulé ou que la température ne soit atteinte, suppression des phases de pré-refroidissement. Ajout du formatage pour clé USB.

Vous trouverez plus de détails dans les chapitres relatifs à l'information.

1.1 - ANALYSES DES RISQUES

Liste des dangers :

- Pièces électriques
- Pièces coupantes
- Manutention de la machine
- Ventilateurs en mouvement
- Gaz réfrigérant
- Flux d'air
- Eau non potable
- Contamination des aliments
- Tuyaux de gaz non accessibles
- Milieux froids

Consignes sur les risques liés aux pièces électriques. Risque de secousses électriques, brûlures et incendie :

- L'accès aux parties électriques doit être confié exclusivement aux techniciens qualifiés.
- Ne pas toucher la machine avec les mains ou les pieds humides ou mouillés.
- Ne pas intervenir sur la machine à pieds nus.
- Ne pas introduire les doigts, des objets ou des ustensiles dans les grilles ou les prises d'air.
- Ne pas tirer sur le cordon d'alimentation.
- Ne pas laver l'appareil avec des jets d'eau.
- Avant d'effectuer les interventions d'entretien ou le nettoyage, débrancher l'appareil du réseau d'alimentation électrique en éteignant l'interrupteur général et en débranchant le cordon d'alimentation.
- En cas d'inondation du local où est installé l'appareil, il faut contacter un centre d'assistance agréé pour la réparation avant de l'utiliser à nouveau.
- Lorsque l'appareil n'est pas utilisé, il faut débrancher l'appareil du réseau d'alimentation électrique.

Consignes sur les risques génériques. Risque d'accident :

- Présence de pièces coupantes. Se munir de gants de protection pour toute opération à effectuer sur la machine.
- La manutention de l'appareil doit être effectuée en toute sécurité avec des engins et des mesures pour éviter tout dommage aux personnes et aux choses.
- Présence de ventilateurs en mouvement. Ne jamais ôter les grilles de protection.
- Lire sur la plaque d'identification de l'appareil le type de gaz réfrigérant car il pourrait s'agir de gaz inflammable.
- En cas de fuites de gaz inflammable du circuit frigorifique de l'appareil, débrancher le cordon d'alimentation, ouvrir les fenêtres pour aérer la pièce et contacter immédiatement l'assistance technique.
- En cas de fuites de gaz réfrigérant, il ne faut pas toucher ni inhaler le gaz.
- Après l'installation ou la réparation de l'appareil, vérifier toujours l'absence de fuites de gaz réfrigérant.
- Présence de flux d'air. Ne pas exposer directement les personnes au flux d'air froid ou chaud.
- Ne jamais obstruer l'entrée ou la sortie des flux d'air.
- Présence d'eau non potable. Il ne faut jamais boire l'eau écoulée de l'appareil.
- Pour éviter la contamination des aliments, ceux-ci ne doivent jamais toucher directement l'appareil mais conservés dans des récipients.
- Présence de tuyaux de gaz à hautes et basses températures. Contrôler la température des tuyaux avant de les toucher. Utiliser des gants de protection.
- Présence de pièces en plexiglas. Ne jamais heurter violemment les pièces en plexiglas.
- En cas de bruits, odeurs ou fumées anormales provenant de la machine, il faut débrancher le cordon d'alimentation et s'adresser au centre d'assistance agréé.
- Il ne faut pas installer l'appareil en milieux exposés directement à l'air de la mer (à pourcentage élevé de sel) ou sous la lumière directe du soleil.

1.2 - MISE EN PLACE ET DÉBALLAGE

L'appareil doit être installé, testé et maintenu dans le respect des normes de lois en matière de prévention des accidents, des règlements traditionnels et des normes en vigueur.

L'installateur doit vérifier les éventuelles restrictions imposées par les organismes locaux.

Éviter :

- Lieux exposés aux rayons directs du soleil.
- Lieux fermés, à températures élevées et mauvais recyclage de l'air.

Enlever les pellicules de protection appliquées sur tous les côtés.

Pour installer correctement les appareils équipés de condensateur à air incorporé dans le compartiment de la machine, il faut vérifier que les prises d'air indispensables au bon fonctionnement de l'appareil ou des locaux ne sont pas obstruées. Maintenir une distance minimale de 50 cm des côtés d'admission et de sortie de l'air.

L'appareil doit être installé et nivelé à travers le réglage des pieds, de manière à en garantir la stabilité; toute autre solution d'installation doit être négociée et approuvée par le fabricant. Pour la mise en place des appareils plus lourds, utiliser des chariots élévateurs.

Si les appareils ne sont pas parfaitement nivelés, leur fonctionnement et l'écoulement des condensations risquent d'être compromis.

Si le meuble est fourni sur roulettes, il faut l'installer sur une zone plane et les bloquer avant d'alimenter l'appareil.

Si les appareils sont un type de cellule modulaire avec un panneau inférieur reposant sur le sol, il est nécessaire de fixer le panneau inférieur au sol avec des supports appropriés non fournis et de le sceller en utilisant du silicone spécifique.

Si les appareils sont un type de cellule modulaire avec un panneau inférieur encastré dans le plancher, il est nécessaire de prévoir et de garantir le flux d'air sous et sur les bords du plancher pour éviter la formation d'eau de condensation.

Pour le mouvement de la machine, il n'est pas recommandé de l'incliner ou de placer à plat. Si pour une raison quelconque cette opération est nécessaire, attendez 24 heures après le positionnement de la machine avant de l'utiliser pour permettre à l'huile de retourner au compresseur et d'éviter de la casser.

Avant d'ôter l'emballage il faut vérifier qu'il soit intact. Si tel n'est pas le cas, il faut contester et écrire sur le bordereau de livraison du transporteur les éventuels dommages constatés avant de le signer. Après avoir ôté l'emballage, s'assurer que l'appareil est intact; si tel n'est pas le cas, il faut avertir le revendeur le plus rapidement possible via fax ou lettre recommandée avec accusé de réception et ne pas installer l'appareil avant l'intervention d'un technicien qualifié si les dommages peuvent compromettre la sécurité.

Les éléments de l'emballage (sacs en plastique, carton, clous, etc.) ne doivent pas être laissés à la portée des enfants et des animaux car ils peuvent être dangereux.

1.3- USAGE PRÉVU

Les cellules simples et mixtes de refroidissement sont indispensables pour refroidir rapidement les aliments, éviter les proliférations bactériennes et maintenir inchangées la qualité et les propriétés organoleptiques des aliments à refroidir.

Ces appareils sont utilisés de deux manières différentes :

- + 3 ° C (refroidissement) pour amener la température des aliments à + 3 ° C.
- -20°C (congélation) pour amener la température des aliments à -20°C.

Qui utilise la cellule de refroidissement peut programmer le cycle de refroidissement qui s'adapte le mieux à l'aliment à refroidir.

Les cellules simples et mixtes de refroidissement en fin de cycle peuvent également conserver les aliments à une température constante mais seulement pour une durée limitée de maximum deux jours.

En effet, ces appareils ne sont pas des conservateurs de température.

1.4- BRANCHEMENT ÉLECTRIQUE

L'APPAREIL DANS LES VERSIONS AVEC ALIMENTATION 400V TRIPHASÉE EST FOURNI SANS LA FICHE DE CONNEXION À BRANCHER À LA LIGNE D'ALIMENTATION.

LE FABRICANT DÉCLINE TOUTE RESPONSABILITÉ EN CAS DE BRANCHEMENT EFFECTUÉ PAR L'UTILISATEUR OU UN PERSONNEL NON QUALIFIÉ.

- Vérifier l'intégrité du cordon d'alimentation et le faire remplacer par un personnel qualifié s'il est endommagé.
- L'alimentation électrique doit être compatible avec les instructions du schéma électrique de l'appareil.
- On doit disposer (pour le branchement) d'un interrupteur général de type omnipolaire qui coupe tous les contacts (y compris le contact de neutre) avec une distance entre les contacts d'au moins 3 mm, avec disjoncteur de sécurité et couplé à des fusibles, à dimensionner ou régler selon la puissance indiquée sur la plaque de l'appareil.
- L'interrupteur général doit être branché sur la ligne électrique à proximité de l'installation et doit servir un seul appareil à la fois.
- Une installation de MISE À LA TERRE efficace à laquelle brancher l'appareil doit être disponible.
- Il faut exclure les adaptateurs, les multiprises, les câbles de section non conforme aux caractéristiques requises par les normes en vigueur.
- Pour de plus amples détails sur le fonctionnement électrique, consulter le schéma électrique de l'appareil annexé.
- Le cordon d'alimentation ne peut être tendu ni écrasé pendant le fonctionnement ou l'entretien ordinaire.

Il est rappelé que les modèles ci-dessous ne peuvent être installés dans des locaux dont le système électrique a des valeurs d'impédance maximale comme dans le tableau:

SPEED 5T	$Z_{max} = 0,40 \Omega$
SPEED 8T	$Z_{max} = 0,22 \Omega$
FASTER 15T	$Z_{max} = 0,40 \Omega$

ATTENTION: pour éviter tout danger résultant d'une réinitialisation automatique de la protection thermique du compresseur, l'équipement ne doit pas être alimenté par des dispositifs de commutation tels que des commutateurs, des relais, des temporisateurs ou connectés à des circuits ouverts et fermés manuellement.

1.5 - INDICATIONS D'UTILISATION

- Il ne faut pas superposer les aliments à refroidir et/ou à surgeler.
- Ne placez pas de plateaux ou de pots directement sur le fond de la cellule ou sur le plan de travail des modèles fabriqués en steelpet
- Il ne faut pas dépasser les kilogrammes déclarés. Distribuer uniformément le produit dans les plats.
- Les temps de refroidissement et de surgélation se réfèrent toujours aux produits d'une épaisseur maximale de 40 mm.
- Lancer un pré-refroidissement de la cellule avant le cycle de refroidissement.
- Refroidir un seul type d'aliment à la fois, les aliments différents ont des densités différentes et par conséquent les temps d'exécution du cycle peuvent changer.
- La sonde aiguille doit être positionnée bien au centre du produit du morceau le plus gros et la pointe ne doit jamais sortir du produit et/ou toucher le plat.
- Pour éviter la rupture de la sonde au cœur l ne faut pas l'introduire dans des aliments trop chauds (plus de 100°C).
- La sonde aiguille doit toujours être nettoyée après l'utilisation pour éviter qu'elle ne fonctionne mal.
- Il ne faut pas couvrir les aliments avec un couvercle ou autre car plus l'aliment est isolé plus les temps de refroidissement se prolongent.
- Si l'on introduit des aliments chauds (plus de 70°C) on risque de surcharger l'appareil et d'augmenter les temps de refroidissement et les consommations électriques.
- Il ne faut pas obstruer les prises d'air des ventilateurs.
- La cuve d'évacuation de l'eau de la cellule de refroidissement doit être placée sous l'appareil dans les rails prévus à cet effet.
- Il faut contrôler que le tuyau d'évacuation est positionné à l'intérieur de la cuve et n'est pas obstrué.
- La cuve doit être régulièrement vidée; pour ce faire il suffit d'extraire la cuve des rails, la vider et l'insérer de nouveau.
- En ce qui concerne la classe climatique 5 les tests de conformité à la norme EN 60335-2-89 (chapitres 10,11,13) sont effectués à une température ambiante de 43°C ±2°C. Pour la classe climatique 5 les dest sont effectués à une température ambiante de 32°C ± 2°C.
- Les machines avec des unités de condensation intégrées ne sont pas des appareils encastrés.
- Il ne faut pas conserver de substances explosives (récipients sous pression avec propulseur inflammable) à l'intérieur de cet appareil.
- Le modèle 3T est conforme à la norme EN 61000-3-3

Veillez trouver, ci dessous le tableau indiquant la consommation d'énergie des différents modèles de cellules de refroidissement rapide et de surgélation.

Cycle de refroidissement: manuel avec air réglé à -25 ° C
 Cycle de surgélation: Manuel avec air réglé à -40 ° C

Modèle	Consommation d'énergie du refroidissement kWh/Kg	Consommation d'énergie de congélation kWh/Kg	Rendement de refroidissement Kg	Rendement de congélation Kg	Gas R404A (GWP 3922) R452A (GWP 2141) Kg	Temps du cycle refroidissement (+65°C ÷ +10°C) min	Temps du cycle surgélation (+65°C ÷ -18°C) min
3T	0,0567	0,0729	9	7	0,5	90	270
5T small	0,0434	0,0530	11	9	0,6	90	270
5T	0,0299	0,0449	15	10	0,6	90	270
8T	0,0275	0,0385	21	15	1,2	90	270
10T	0,0281	0,0409	32	22	1	90	270
15T	0,0566	0,0809	40	28	1,8	90	270
20T	0,0406	0,0650	80	50	3,5	90	270
40T	0,0284	0,0454	160	100	7	90	270

1.6 - ASSISTANCE TECHNIQUE

L'assistance technique après-vente est garantie par le fabricant à travers son réseau de revendeurs - concessionnaires et installateurs. Pour jouir de l'assistance technique, contacter un revendeur autorisé, fournir les données d'identification indiquées sur la plaque d'immatriculation.

1.7 - IDENTIFICATION ET MARQUAGE

MOD.	
CODICE CODE	MATR. S/N
ALIMENTAZIONE RATED VOLTAGE	(V) (Hz) (W) (A)
SBRINAMENTO (W) DEFROSTING	
REFRIGERANTE COOLING GAS	MASSA (Kg) QUANTITY
CLASSE CLIMATICA CLIMATIC CLASS	Max Pressure Gas
GAS ISOLAMENTO FOAMING GAS HFO-1234ze / CO2 / 245fa	25 BAR
ORDINE CONFIRM NR.	ANNO YEAR

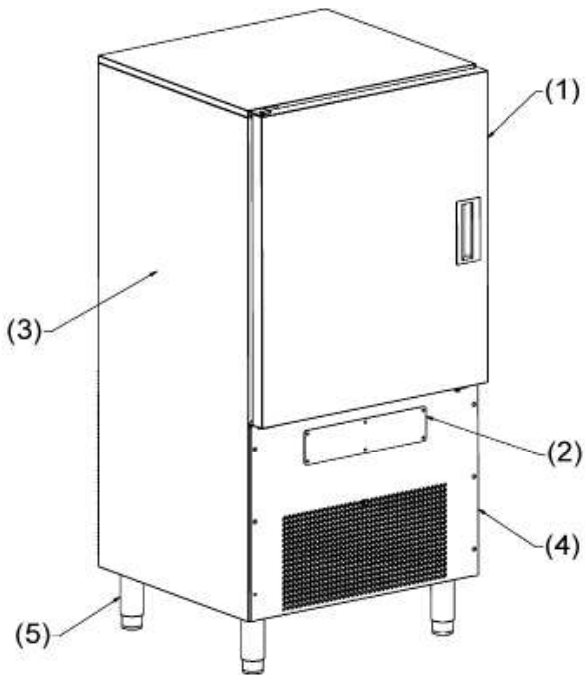
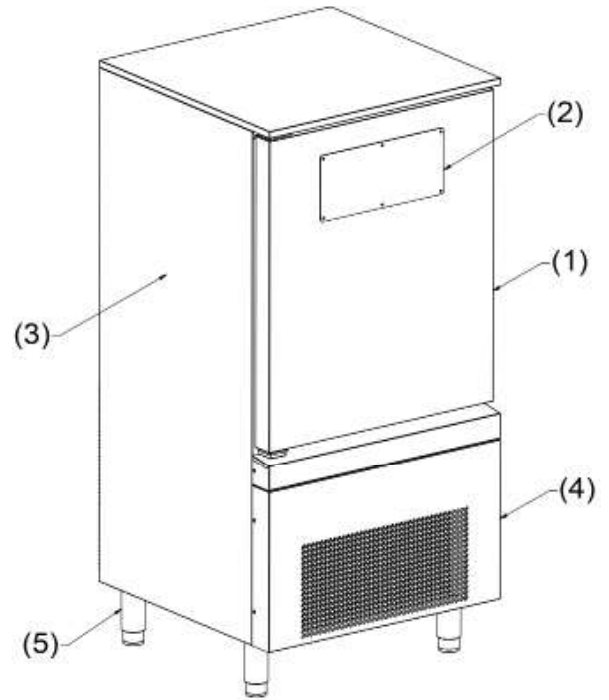
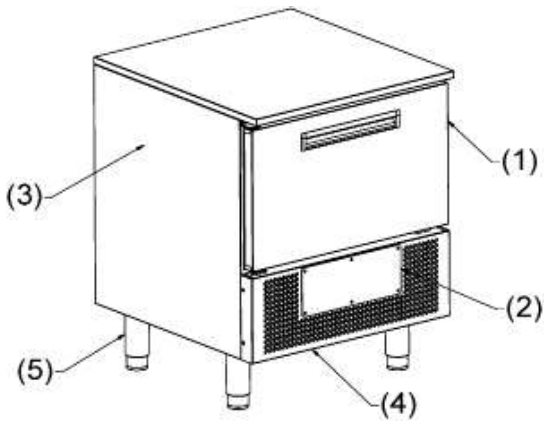
Figure 1 - Exemple de plaque d'identification fixée sur la machine.

Pour une consultation correcte de manuel, identifier le modèle possédé à travers les indications de la plaque. L'appareil est identifié par les données suivantes :

NUMÉRO DE SÉRIE
DONNÉES TECHNIQUES
ANNÉE DE FABRICATION

L'installation et l'usage de la machine doivent respecter les données de la plaque et les consignes des fiches techniques.

1.8 - IDENTIFICATION DES PIÈCES



(1) PORTE

(4) COMPARTIMENT MOTEUR

(2) PANNEAU DE COMMANDE

(5) PIEDS/ROULETTES

(3) COMPARTIMENT RÉFRIGÉRATEUR

1.9 - NETTOYAGE

IL NE FAUT PAS UTILISER DE JETS D'EAU MÊME PRESSURISÉE OU DE LA VAPEUR.

NETTOYAGE DE L'UNITÉ EXTERNE

À effectuer avec un chiffon mouillé et une solution d'eau et de bicarbonate ou autres détergents neutres, sécher avec un chiffon doux.

NETTOYAGE DE L'ÉCRAN : "GLASS"

À effectuer avec un chiffon doux propre (sans poussières ni scories), mouillé d'eau et de savon ou eau et alcool à 10% max. D'autres détergents ou chiffons secs ou sales pourraient endommager le matériau. Sécher avec un chiffon doux propre.

NETTOYAGE DU COMPARTIMENT INTERNE

Enlever les plats, les grilles et les rails qui peuvent être nettoyés comme le compartiment interne, nettoyer avec un chiffon humide et une solution d'eau et de bicarbonate (ou autres détergents neutres) et sécher avec un chiffon doux.

NETTOYAGE DE LA SONDE AIGUILLE

Après chaque utilisation de la cellule de refroidissement au cours duquel la sonde aiguille a été utilisée il faut la laver avec une éponge humide et une solution d'eau et bicarbonate.

NETTOYAGE DU CONDENSATEUR (ENTRETIEN)

Pour un fonctionnement correct de la machine le condensateur doit toujours être propre pour faciliter la libre circulation de l'air. Cette opération doit être effectuée au maximum tous les 120 jours. Elle doit être accomplie à l'aide d'un pinceau à poils souples de manière à enlever toute la poussière et les peluches qui se déposent sur les ailettes du condensateur.

Ou bien, de préférence, à l'aide d'un aspirateur pour éviter de disperser dans l'environnement la poussière enlevée. En cas de dépôts gras, nous conseillons de nettoyer avec un pinceau imbibé d'alcool.

1.10 - DÉMANTÈLEMENT DE L'APPAREIL

La mise hors service et le démantèlement de l'appareil doivent être effectués selon les normes en vigueur dans le pays d'installation notamment en ce qui concerne le gaz réfrigérant et l'huile lubrifiante du compresseur.

Les matériaux utilisés pour la fabrication de l'appareil sont :

L'acier inox : pour la fabrication du meuble

Le plastique : pour la fabrication du meuble et d'autres éléments

Les gaz frigorigènes : à l'intérieur du circuit frigorifique

L'huile du compresseur : à l'intérieur du circuit frigorifique

Le cuivre : pour le circuit électrique et le circuit frigorifique.



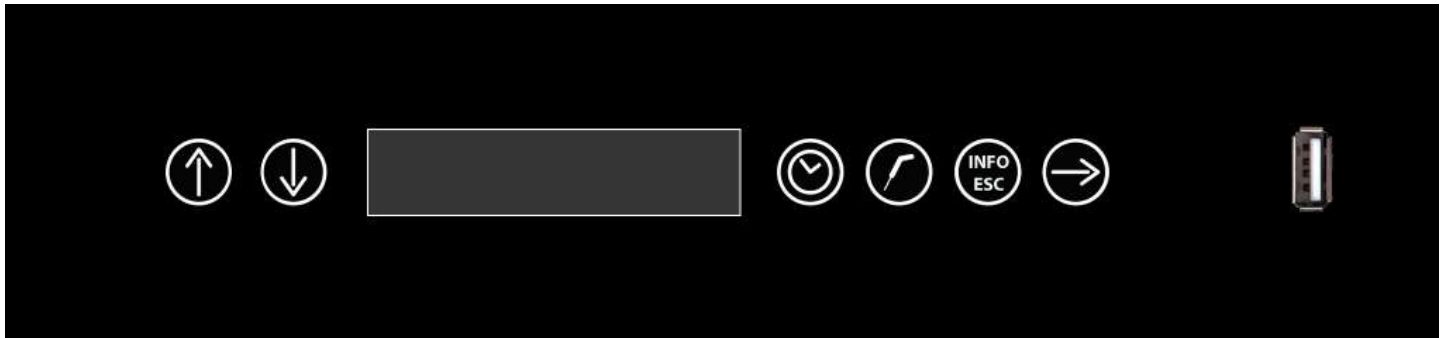
IT08020000000615

Ci-après, les informations destinées aux utilisateurs pour le traitement correct des appareils électriques et électroniques (DEEE):

- Subsiste l'obligation d'éliminer les DEEE comme déchets urbains et d'effectuer, pour ces déchets, un tri sélectif;
- Utiliser, pour l'élimination, les systèmes de récolte publics ou privés prévus par les lois locales. Il est également possible de ramener au distributeur l'appareil au terme du cycle de vie en cas d'achat d'un nouvel appareil;
- Cet appareil peut contenir des substances dangereuses : un usage impropre ou l'élimination non conforme pourrait avoir des effets négatifs sur la santé humaine et sur l'environnement;
- Le symbole (poubelle barrée) sur l'appareil et ci-contre indique que l'appareil a été introduit sur le marché après le 13 août 2005 et soumis au tri sélectif;
- Des sanctions établies par les normes locales en vigueur en matière d'élimination sont prévues en cas d'élimination abusive des déchets électriques et électroniques.

Instructions de fonctionnement

2- INTERFACE et CYCLES



Les modèles sont équipés de carte électrique de puissance "Compact" et d'écran capacitif "Glass".
L'interface utilisateur a un écran de 6 caractères à led avec défilement de l'affichage et de 6 touches capacitives :



Touches HAUT - BAS : touches pour la sélection des cycles l'appareil (avec flèche Bas de 1 à 5):

- 1- Cycle +3°C (refroidissement)
- 2- Cycle -20°C (surgélation)
- 3- Dégivrage
- 4- Exportation HACCP
- 5- Stérilisation (en option)



Touches CYCLE : Touches pour la sélection des options pour les cycles manuels :
De plus, la pression de la touche "Horloge" qui signale la fin du cycle ou l'alarme, interrompt la sonnerie de l'avertisseur.



Touche INFO-ESC : touche pour la sélection des menus des paramètres, fonction d'achèvement du cycle et enregistrement de la configuration :

- 1 - I/O (il s'affiche même avec le cycle en cours)
- 2 - Alarmes en cours (il s'affiche même avec le cycle en cours)
- 3 - Langue
- 4 - Temps
- 5 - Liste des alarmes
- 6 - S/N
- 7 - Paramètres
- 8 - Logiciel
- 9 - Scanner
- 10 - Réinitialiser



Touche CONFIRMER : Touche de confirmation des sélections, lancement des cycles et sortie des cycles achevés, entrée et sortie du mode STAND-BY.

3 - SONDE ALIMENT

La sonde aliment ou sonde aiguille, a une résolution de 0,1°C et une plage d'exercice de -49,9°C à +99,9°C. La détection de la température est effectuée sur un seul point au niveau de la partie centrale du corps de la sonde. Pour garantir le fonctionnement correct et la détection exacte de la température pour la gestion des cycles, la sonde doit être insérée jusqu'au au cœur du produit.



4 - CYCLES DE FONCTIONNEMENT

La cellule de refroidissement gère les cycles de fonctionnement suivants :

- 1- Cycle +3°C (refroidissement)
- 2- Cycle -20°C (surgélation)
- 3- Dégivrage
- 4- Exportation HACCP
- 5- Stérilisation (en option)

Nous rappelons que les cycles de refroidissement ou de surgélation servent à refroidir rapidement les aliments et la différence entre les deux cycles est définie par la température finale que l'on souhaite obtenir au cœur des aliments:

- Cycle +3°C (refroidissement) = température finale positive à l'intérieur de +3°C
- Cycle -20°C (surgélation) = température finale négative à l'intérieur de -18°C

Le cycle de décongélation sert à amener un aliment d'une température négative à une température positive. Nous rappelons que la température positive de l'air n'est pas obtenue par chauffage, mais à travers la circulation d'air dans les délais requis par les normes HACCP.

L'appareil présente une nouvelle fonction de PRÉ-REFROIDISSEMENT de la cellule, de la durée indéterminée à discrétion de l'utilisateur qui décidera quand commencer les cycles de refroidissement ou de surgélation. Amener la température de l'AIR de la cellule à une température nettement inférieure par rapport à celle ambiante avant de commencer un cycle de refroidissement ou de surgélation, permet non seulement de réduire le temps total du cycle mais aussi d'obtenir une micro cristallisation correcte et uniforme des aliments et d'obtenir une perte de poids du produit inférieure tout en garantissant les caractéristiques organoleptiques semblables au produit frais.

Ci-après, les caractéristiques principales de chaque cycle de travail :

- 1- Cycle +3°C (refroidissement) : Cycle manuel programmable pour les valeurs suivantes :
temps : durée cycle et température air cellule
température : température finale du produit et température air cellule
- 2- Cycle -20°C (surgélation) : Cycle manuel programmable pour les valeurs suivantes :
temps : durée cycle et température air cellule
température : température finale du produit et température air cellule
- 3- DÉGIVRAGE : Cycle automatique seulement à AIR avec durée programmée à 600 secondes et fonction nettoyage de l'évaporateur.
- 4- EXPORTATION HACCP : Le port USB présent sur le panneau de commande à droite de la touche CONFIRMER permet d'exporter les données du HACCP relatives au dernier mois de fonctionnement (120 heures de fonctionnement).
- 5- STÉRILISATION (EN OPTION) : Cycle disponible seulement avec stérilisateur en option. Cycle automatique de la durée de 300 secondes avec fonction de ventilation.

4.1 - DÉMARRAGE

Après avoir branché l'appareil à l'alimentation, l'écran affiche le message STAND-BY pour signaler que l'appareil est au repos et que le menu de sélection n'est pas disponible.

Pour éclairer la cellule de refroidissement, maintenir la touche CONFIRMER enfoncée pendant au moins 3 secondes.



L'écran affichera donc le message STOP indiquant : Appareil en attente de sélection du cycle de travail.

4.2 - ARRÊT

Maintenir la touche CONFIRMER enfoncée pendant au moins 3 secondes pour mettre la cellule de refroidissement en mode STAND-BY.



4.3 - CYCLE +3°C (refroidissement)

Le cycle + 3°C (refroidissement) est en effet un cycle manuel qui comprend la possibilité de choisir entre un cycle en mode temps (en programmant la durée du cycle et la température de l'air de la cellule) ou bien en mode température (en programmant la valeur de la température de l'aliment et de l'air dans la cellule).

A - Cycle manuel mode temps :

Depuis l'appareil en mode STOP :



Avec les touches flèches HAUT et BAS sélectionner le cycle +3°C.



Pour sélectionner ce cycle, presser la touche en forme d'horloge



programmer la valeur de temps avec les touches flèches HAUT et BAS.



Avec la touche CONFIRMER, passer à la programmation de la température de l'air de la cellule.

CELLULE DE REFROIDISSEMENT ET SURGÉLATION



Programmer la valeur de température avec les touches flèches HAUT et BAS.



La pression de la touche CONFIRMER lance le cycle.

Le cycle commence et l'écran affichera le message REFROIDISSEMENT EN COURS.

Le cycle terminera quand le temps programmé se sera écoulé. La fin du cycle est signalée par un signal sonore. Presser la touche cycle temps pour arrêter le signal sonore.

Une fois le cycle achevé, l'appareil se met en mode CONSERVATION

Nous rappelons que cette phase peut être maintenue pendant une durée maximale suggérée de 8 heures.

Si nécessaire, il est possible d'interrompre le cycle avant que le temps ne soit écoulé ou que la température réglée ne soit atteinte. Pour cela, appuyez sur la touche de validation, flèche droite. L'écran affichera alors STOP.

CELLULE DE REFROIDISSEMENT ET SURGÉLATION

B - Cycle manuel mode température :

Depuis l'appareil en mode STOP :



Avec les touches flèches HAUT et BAS
sélectionner le cycle **+3°C**.



Pour sélectionner ce cycle, presser la touche en forme de sonde.



Programmer la valeur de température avec les touches flèches HAUT et BAS.



La pression de la touche CONFIRMER permet de programmer
la température air cellule

CELLULE DE REFROIDISSEMENT ET SURGÉLATION



Programmer la valeur de température avec les touches flèches HAUT et BAS.



La pression de la touche CONFIRMER permet d'insérer la sonde aliment



Après avoir inséré la sonde aliment et une fois l'appareil l'a détecté le cycle démarre et le message REFROIDISSEMENT EN COURS s'affiche.

Le cycle s'achèvera quand la température au cœur du produit est inférieure ou égale à celle prédéfinie +3°C. La fin du cycle est communiquée par un signal sonore qui émet un son. Presser la touche cycle pour arrêter le signal sonore.

Une fois le cycle achevé, l'appareil se met en mode CONSERVATION

Nous rappelons que cette phase peut être maintenue pendant une durée maximale suggérée de 8 heures.

Si nécessaire, il est possible d'interrompre le cycle avant que le temps ne soit écoulé ou que la température réglée ne soit atteinte. Pour cela, appuyez sur la touche de validation, flèche droite. L'écran affichera alors STOP.

4.4 - CYCLE -20°C (surgélation)

Le cycle de surgélation manuelle prévoit la possibilité de choisir entre un cycle en mode temps (en programmant la durée du cycle et la température de l'air de la cellule) ou bien en mode température (en programmant la valeur de la température de l'aliment et de l'air dans la cellule).

A - Cycle manuel mode temps :

Depuis l'appareil en mode STOP :



Avec les touches flèches HAUT et BAS sélectionner le cycle **-20°C**.



Pour sélectionner ce cycle, presser la touche en forme d'horloge



programmer la valeur de temps avec les touches flèches HAUT et BAS.



Avec la touche CONFIRMER, passer à la programmation de la température de l'air de la cellule.

CELLULE DE REFROIDISSEMENT ET SURGÉLATION



Programmer la valeur de température avec les touches flèches HAUT et BAS.



La pression de la touche CONFIRMER lance le cycle.

Le cycle commence et l'écran affichera le message SURGÉLATION EN COURS.

Le cycle terminera quand le temps programmé se sera écoulé. La fin du cycle est signalée par un signal sonore. Presser la touche cycle temps pour arrêter le signal sonore.

Une fois le cycle achevé, l'appareil se met en mode CONSERVATION

Nous rappelons que cette phase peut être maintenue pendant une durée maximale suggérée de 8 heures.

Si nécessaire, il est possible d'interrompre le cycle avant que le temps ne soit écoulé ou que la température réglée ne soit atteinte. Pour cela, appuyez sur la touche de validation, flèche droite. L'écran affichera alors STOP.

CELLULE DE REFROIDISSEMENT ET SURGÉLATION

B - Cycle manuel mode température :

Depuis l'appareil en mode STOP :



Avec les touches flèches HAUT et BAS
sélectionner le cycle **-20°C**.



Pour sélectionner ce cycle, presser la touche en forme de sonde.



Programmer la valeur de température avec les touches flèches HAUT et BAS.



Avec la touche CONFIRMER, passer à la programmation de la température de l'air de la cellule.

CELLULE DE REFROIDISSEMENT ET SURGÉLATION



Programmer la valeur de température avec les touches flèches HAUT et BAS.



La pression de la touche CONFIRMER permet d'insérer la sonde aliment



Après avoir inséré la sonde aliment et une fois que l'appareil l'a détecté le cycle démarre et le message SURGÉLATION EN COURS s'affiche.

Le cycle s'achèvera quand une température inférieure ou égale à celle pré-définie de -18°C aura été détectée. La fin du cycle est signalée par un signal sonore et le clignotement de la touche cycle temps. La pression de cette touche atténue la sonnerie.

Une fois le cycle achevé, l'appareil se met en mode CONSERVATION

Nous rappelons que cette phase peut être maintenue pendant une durée maximale suggérée de 8 heures.

Si nécessaire, il est possible d'interrompre le cycle avant que le temps ne soit écoulé ou que la température réglée ne soit atteinte. Pour cela, appuyez sur la touche de validation, flèche droite. L'écran affichera alors STOP.

4.5 - CYCLE DE DÉGIVRAGE

Le cycle de dégivrage est indispensable pour dégivrer l'évaporateur. Le cycle dure 600 secondes.

Depuis l'appareil en mode STOP :



Avec les touches flèches HAUT et BAS sélectionner le cycle **DÉGIVRAGE**.



Pour sélectionner ce cycle, presser la touche CONFIRMER

Le cycle démarre automatiquement avec le compte à rebours du temps qu'il reste pour terminer, pendant le cycle le message DÉCONGÉLATION EN COURS s'affiche. Nous rappelons qu'il est préférable d'ôter le bouchon du trou de drainage de l'eau de condensation du fond de la cellule (voir figure ci-dessous) pendant cette phase.



La fin du cycle est signalée par un signal sonore.
Presser la touche cycle temps pour arrêter le signal sonore.

Si nécessaire, il est possible d'interrompre le cycle avant que le temps ne soit atteint. Pour cela, appuyez sur la touche de validation, flèche droite. L'écran affichera alors STOP.

CELLULE DE REFROIDISSEMENT ET SURGÉLATION

4.6- EXPORTATION HACCP

L'appareil prévoit la possibilité d'exporter les données du HACCP.

Le port USB présent sur le panneau de commande à droite de la touche CONFIRMER permet d'exporter un fichier de texte (.txt) correspondant à environ un mois de fonctionnement (120 heures de fonctionnement).



Depuis l'appareil en mode STOP :



Avec les touches flèches HAUT et BAS sélectionner le cycle **EXPORTER HACCP**.



Enlever le cache de protection du port USB, insérer une clé USB vide (sans données précédemment enregistrées) et formaté avec le système de fichiers FAT32 Appuyer sur la touche CONFIRMER pour lancer le cycle.

À la fin du téléchargement des données, l'écran affiche le message STOP et (tout comme pour le cycle achevé) émet un signal sonore. Presser la touche cycle temps pour arrêter le signal sonore.

Les données sont les suivantes :

```
-----+
S/N: 1234567890
31/03/2015 14:33
-----+
  Start   |   Stop   |   CYCLE   | P | in [°C] | out [°C] | A |
-----+
27/03/2015| 10:11| 27/03/2015| 10:32| AUTOMATIC BLAST CHILLING | 1 | +27.4 | +3.0 | 0 |
27/03/2015| 15:09| 27/03/2015| 15:22| AUTOMATIC SHOCK FREEZING | 1 | +17.1 | -18.0 | 0 |
31/03/2015| 06:38| 31/03/2015| 06:42| MANUAL BLAST CHILLING | 0 | +20.0 | +3.0 | 0 |
31/03/2015| 13:26| 31/03/2015| 14:22| AUTOMATIC SHOCK FREEZING | 1 | +24.8 | -18.0 | 0 |
```

Start : date et heure de début du cycle

Stop : date et heure de fin du cycle

Cycle : Type de cycle

P : présence sonde aliment (1 = cycle température; 0 = cycle temps)

in [°C] : température en début de cycle

out [°C] : température en fin de cycle

A : repère si des alarmes de température anormale se sont déclenchées à l'intérieur de l'appareil (1= alarme dé-

4.7 - STÉRILISATION (EN OPTION)

Cycle manuel temps d'une durée de 300 secondes.

Depuis l'appareil en mode STOP :



Avec les touches flèches HAUT et BAS sélectionner le cycle **STÉRILISATION**.



Pour sélectionner ce cycle, presser la touche CONFIRMER

Le cycle démarre automatiquement avec le compte à rebours du temps qu'il reste pour terminer.

La fin du cycle est signalée par un signal sonore. Presser la touche cycle temps pour arrêter le signal sonore.

Si nécessaire, il est possible d'interrompre le cycle avant que le temps ne soit atteint. Pour cela, appuyez sur la touche de validation, flèche droite. L'écran affichera alors STOP.

5 - MENU INFO-ESC



L'appareil présente un deuxième menu d'opérations accessibles à travers la touche

Après avoir pressé cette touche, défiler avec les touches flèches HAUT et BAS pour visualiser le menu :

1- I/O	(il s'affiche même avec le cycle en cours)	lecture seule
2- Alarmes en cours	(il s'affiche même avec le cycle en cours)	lecture seule
3- Langue		lecture et saisie
4- Temps		lecture et saisie
5- Liste des alarmes		lecture seule
<hr/>		
6- S/N		seulement utilisateurs autorisés
7- Paramètre		seulement utilisateurs autorisés
8- Logiciel		seulement utilisateurs autorisés
9- Scanner		seulement utilisateurs autorisés
10- Réinitialisation		seulement utilisateurs autorisés

Certains des menus, comme décrit précédemment, sont accessibles après avoir saisi le mot de passe. Le mot de passe est fourni par le service d'assistance technique aux techniciens qualifiés car toute éventuelle modification (notamment dans la section paramètres) modifie radicalement le fonctionnement de l'appareil. Les données en lecture seule sont, en revanche à titre d'information et ceux de saisie sans mot de passe sont de configuration pour l'utilisateur final.



Quand l'écran affiche le message STOP, presser la touche Info-ESC



Les touches flèches HAUT et BAS permettent de faire défiler tout le menu.

5.1 - I/O

Le sous-menu I/O, disponible également pendant un cycle de travail, permet de visualiser les informations suivantes :

- Température sonde air : valeur exprimée en °C
- Température sonde évaporateur : valeur exprimée en °C
- Température sonde condensateur : valeur exprimée en °C
- Température sonde aliment: valeur exprimée en °C
- D1 Micro porte 1 : Valeur 1 activé, valeur 0 non activé
- D2 Magnétothermique : Valeur 1 activé, valeur 0 non activé
- U1 Compresseur : Valeur 1 activé, valeur 0 non activé
- U2 Ventilateurs : Valeur 1 activé, valeur 0 non activé
- U3 Résistance cadre porte : Valeur 1 activé, valeur 0 non activé
- U4 Stérilisateur/Led/Alarme : Valeur 1 activé, valeur 0 non activé



Quand l'écran affiche le message STOP, presser la touche Info-ESC



Sélectionner le sous-menu 1 avec les touches FLÈCHES HAUT ou BAS



Presser la touche confirmer.



Défiler avec la touche flèche HAUT ou BAS pour visualiser toutes les valeurs



Presser la touche INFO-ESC pour revenir à la page-écran affichant le message STOP

5.2 - ALARME EN COURS

Le sous-menu ALARME EN COURS, disponible même pendant un cycle de travail, permet de visualiser la liste des alarmes en cours pendant un cycle. En l'absence d'alarmes, l'écran affichera AUCUNE ALARME. Nous rappelons que les alarmes d'entretien, sonde non insérée et conservation ne sont pas affichées.



Quand l'écran affiche le message STOP, presser la touche Info-ESC



Sélectionner le sous-menu 2 avec les touches FLÈCHES HAUT ou BAS



Presser la touche confirmer.



Défiler avec la touche flèche HAUT ou BAS pour visualiser toutes les alarmes.



Presser la touche INFO-ESC pour revenir à la page-écran affichant le message STOP

5.3 LANGUE

Le sous-menu LANGUE, permet de programmer la langue des menus. En fonction du firmware installé, les langues disponibles sont les suivantes :

FW 1) ITALIEN - ANGLAIS - FRANÇAIS - ESPAGNOL - ALLEMAND

FW 2) ITALIEN - TCHÈQUE - NÉERLANDAIS - POLONAIS - SUÉDOIS

Après avoir sélectionné la langue, un signal sonore est émis par l'appareil et l'écran affiche le message STOP.



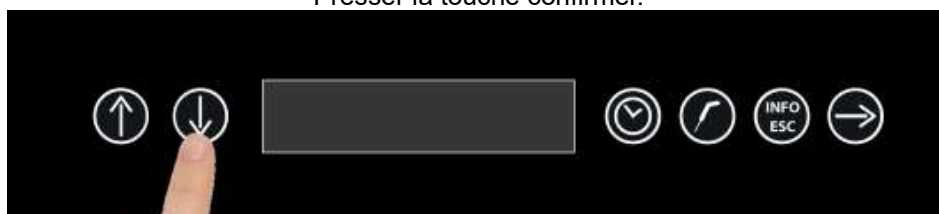
Quand l'écran affiche le message STOP, presser la touche Info-ESC



Sélectionner le sous-menu 3 avec les touches FLÈCHES HAUT ou BAS



Presser la touche confirmer.



Défiler avec la touche flèche HAUT ou BAS pour identifier la langue souhaitée.



Presser la touche CONFIRMER la sélection.



Après avoir émis une sonnerie de confirmation de la sélection, l'écran affiche le message STOP.

5.4 - TEMPS

Le sous-menu TEMPS, permet de programmer la date et l'heure. Nous rappelons que ces paramètres sont fondamentaux car ils sont indiqués dans les rapports HACCP.

La date s'affiche sous le format DD-MM-AA

L'horaire s'affiche sous le format HH:MM



Quand l'écran affiche le message STOP, presser la touche Info-ESC



Sélectionner le sous-menu 4 avec les touches FLÈCHES HAUT ou BAS



Presser la touche confirmer.



Défiler avec la touche flèche HAUT ou BAS pour programmer la bonne valeur.
Pour passer à la donnée successive, appuyer sur la touche CONFIRMER.



Presser la touche INFO-ESC pour revenir à la page-écran affichant le message STOP

5.5 - LISTE DES ALARMES

Le sous-menu LISTE ALARMES, permet d'afficher dans l'ordre les 32 dernières alarmes avec la date et l'heure de déclenchement.

Nous rappelons que les alarmes d'entretien, sonde non insérée et conservation ne sont pas affichées.



Quand l'écran affiche le message STOP, presser la touche Info-ESC



Sélectionner le sous-menu 5 avec les touches FLÈCHES HAUT ou BAS



Presser la touche confirmer.
En présence d'alarme, l'affichage commence par l'alarme 01



Presser la touche INFO-ESC pour revenir à la page-écran affichant le message STOP

Troubleshooting

CELLULE DE REFROIDISSEMENT ET SURGÉLATION

6 - TABLEAU DES ALARMES

En cas de dysfonctionnement, l'appareil avertit l'utilisateur avec un signal sonore qui s'arrête avec la touche INFO/ESC.

L'état d'alarme persiste jusqu'à ce que la cause l'ayant déclenché ne soit résolue.

Ci-après, le tableau indiquant les alarmes prévues en cas de dysfonctionnement de l'appareil :

MESSAGE D'ERREUR	DESCRIPTION	CAUSE POSSIBLE	SOLUTIONS
CONSERVATION EN COURS	Cycle de conservation en cours, durée maximale suggérée de 8 heures.	Cycle correctement achevé	Enlever le produit de la cellule de refroidissement et arrêter le cycle.
SONDE A COEUR PAS INSÉRÉE	La sonde pour aliment n'est pas insérée	La sonde n'est pas insérée ou défectueuse.	Insérer la sonde dans l'aliment. Si le problème persiste, contacter un technicien qualifié.
PORTE OUVERTE	La porte est ouverte	Porte ouverte	Fermer la porte. Si le problème persiste, contacter un technicien qualifié.
HAUTE CONDENSATION	Évacuation insuffisante de la chaleur au condensateur.	Température ambiante élevée, température condensateur élevée, ventilateur condensateur en panne	Aérer les locaux, nettoyer le condensateur et ne pas obstruer les prises d'air. Si le problème persiste, contacter un technicien qualifié.
COUPURE ALIMENTATION	Absence d'alimentation de réseau pendant le cycle.	Absence d'alimentation de réseau pendant le cycle.	Réarmer l'alimentation de réseau à l'appareil.
MAGNÉTOTHERMIQUE	Ouverture du contact de l'interrupteur magnétothermique.	Dysfonctionnement du compresseur, surcharge du compresseur,	Contacteur un technicien qualifié.
SONDE AIR	Dysfonctionnement ou rupture de la sonde de la cellule.	Dysfonctionnement ou rupture de la sonde de la cellule.	Contacteur un technicien qualifié.
SONDE ÉVAPORATEUR	Dysfonctionnement ou rupture de la sonde de l'évaporateur.	Dysfonctionnement ou rupture de la sonde de l'évaporateur.	Contacteur un technicien qualifié.
SONDE CONDENSATEUR	Dysfonctionnement ou rupture de la sonde du condensateur.	Dysfonctionnement ou rupture de la sonde du condensateur.	Contacteur un technicien qualifié.
SONDE A COEUR	Dysfonctionnement ou rupture de la sonde aliment.	Dysfonctionnement ou rupture de la sonde aliment.	Contacteur un technicien qualifié.
USB NON INSÉRÉE	La clé USB n'a pas été insérée durant le téléchargement des données haccp.	La clé USB n'est pas insérée, est défectueuse ou n'a pas été identifiée.	Insérer la clé USB. Si le problème persiste, contacter un technicien qualifié.
AUCUNE DONNÉE	Absence des données HACCP	Aucun cycle n'a été effectué ou les données ont été effacées	Utiliser l'appareil pour charger les rapports HACCP disponibles

CELLULE DE REFROIDISSEMENT ET SURGÉLATION

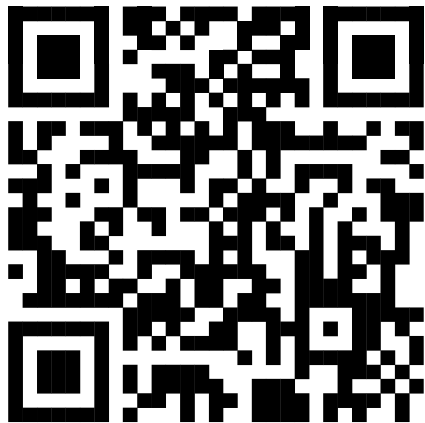
MESSAGE D'ERREUR	DESCRIPTION	CAUSE POSSIBLE	SOLUTIONS
HAUTE TEMPÉRATURE	Signal HACCP: la température dans la cellule hors limites.	Fuite de gaz réfrigérant. Lecture erronée des sondes, ventilateur du condenseur bloqué, compresseur dans le bloc.	Éteindre l'appareil, redémarrer. Si le problème persiste, contacter un technicien qualifié.
BASSE TEMPÉRATURE	Signal HACCP: la température dans la cellule inférieure à celles programmées.	Evaporateur gelé, le compresseur fonctionne en continu, le contact du relais du compresseur est cassé, lecture erronée des sondes.	Éteindre et redémarrer l'appareil et effectuer un cycle de dégivrage. Si le problème persiste, contacter un technicien spécialisé.

Lorsque l'on contacte un technicien qualifié, il faut toujours communiquer les informations suivantes :

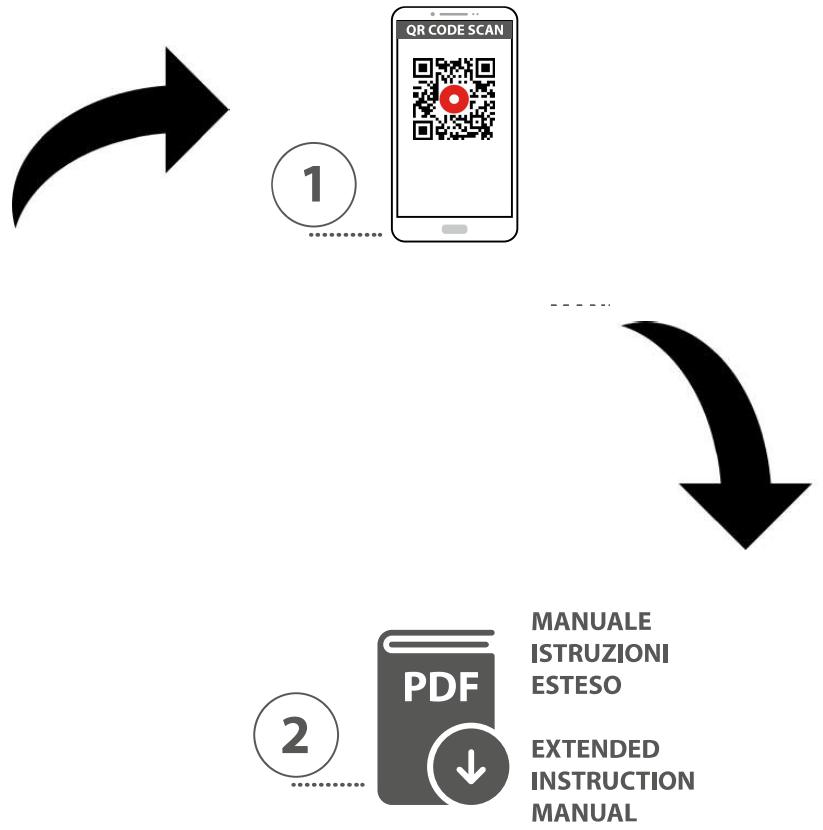
Message d'erreur

Numéro de série de l'appareil

Pour effacer une alarme, remettre l'appareil en mode STAND-BY.



<https://manuals.pixwell.org/>



1



2



**MANUALE
ISTRUZIONI
ESTESO**

**EXTENDED
INSTRUCTION
MANUAL**